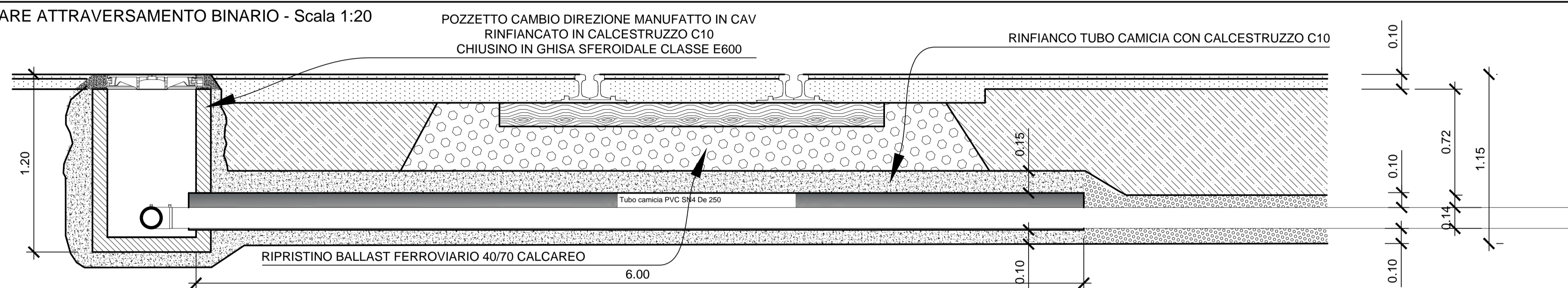


PARTICOLARE ATTRAVERSAMENTO BINARIO - Scala 1:20



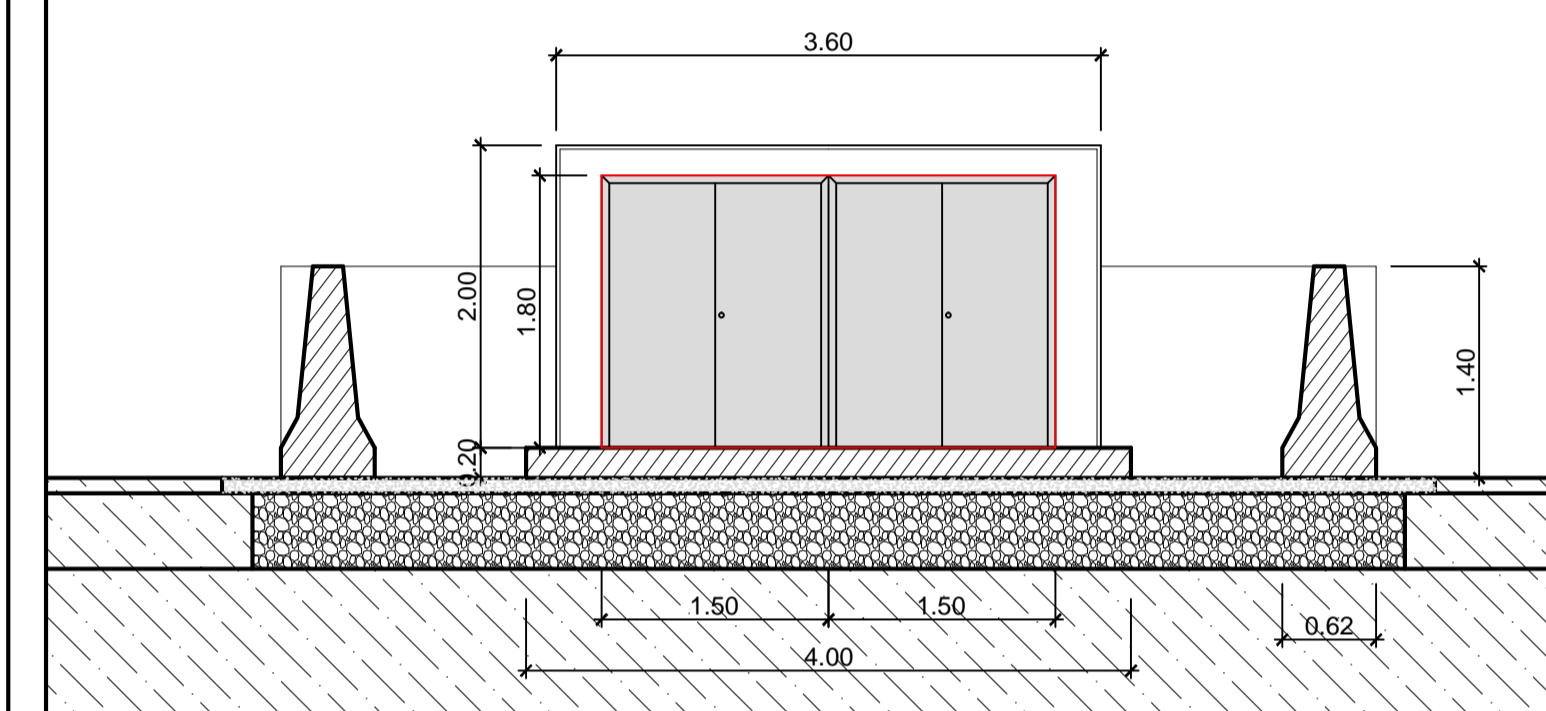
POZZETTO CAMBIO DIREZIONE MANUFATTO IN CAV
RINFIANCATO IN CALCESTRUZZO C10
CHIUSINO IN GHISA SFEROIDALE CLASSE E600

RINFIANCO TUBO CAMICIA CON CALCESTRUZZO C10

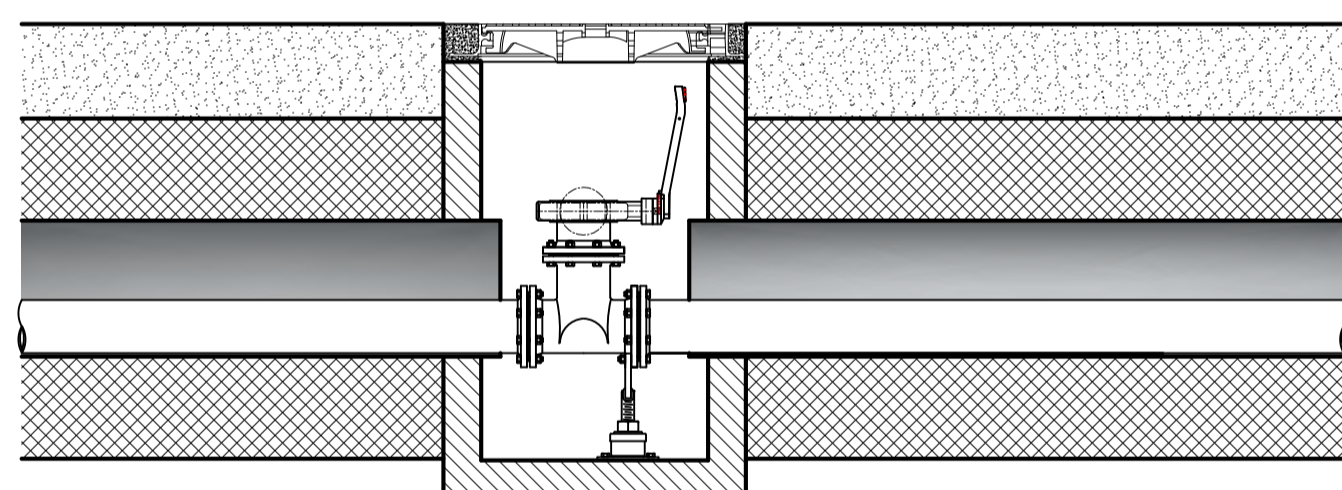
Tubo camicia PVC S44 De 250

RIPRISTINO BALLAST FERROVIARIO 40/70 CALCAREO

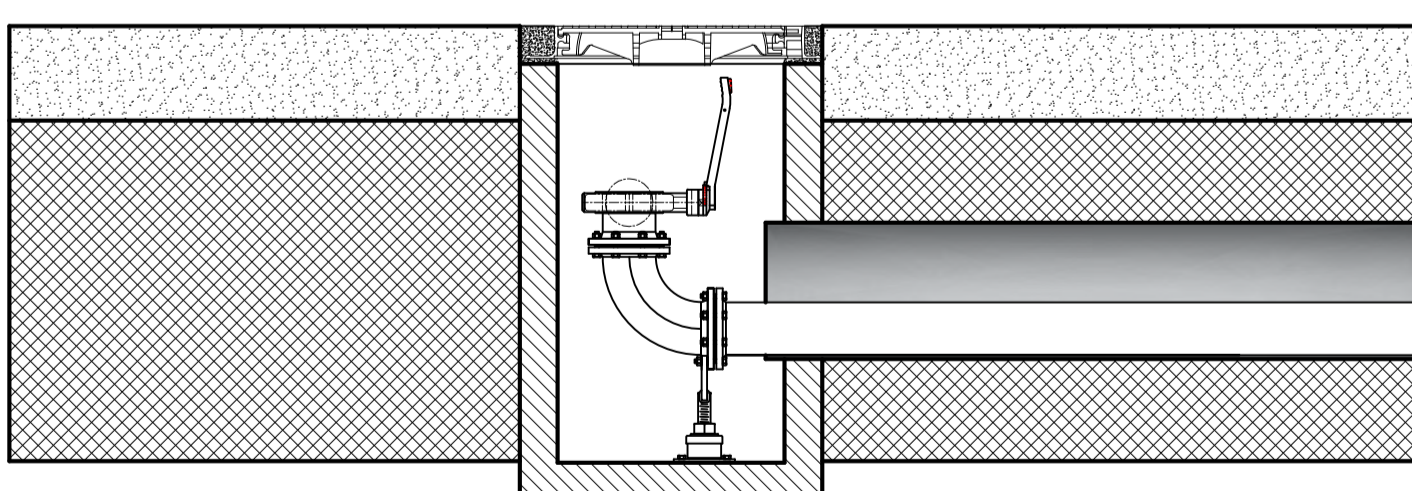
MANUFATTO PORTACONTATORI IN C.A. e PROTEZIONI - Scala 1:50



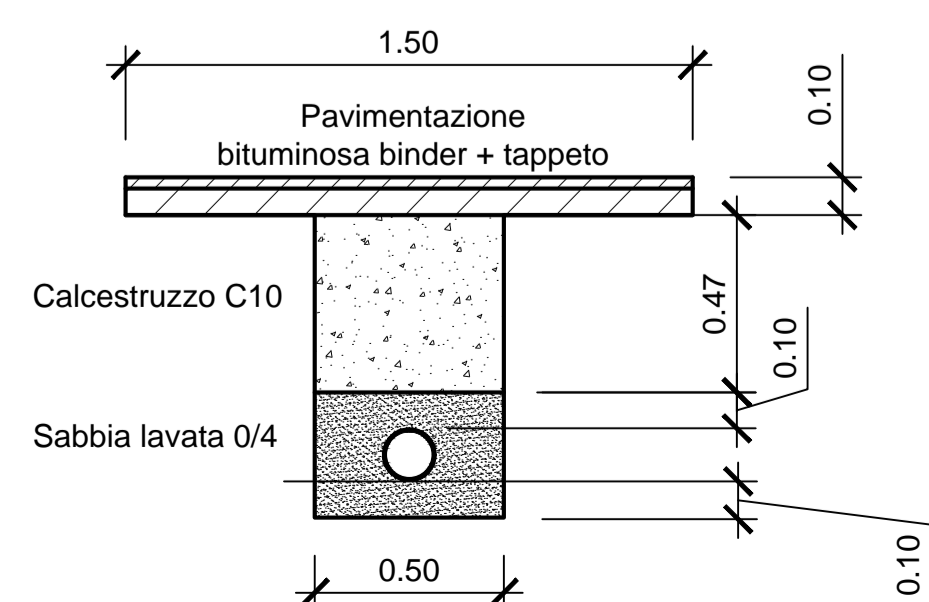
PARTICOLARE PRESA IDRICA DI BANCHINA - Scala 1:20



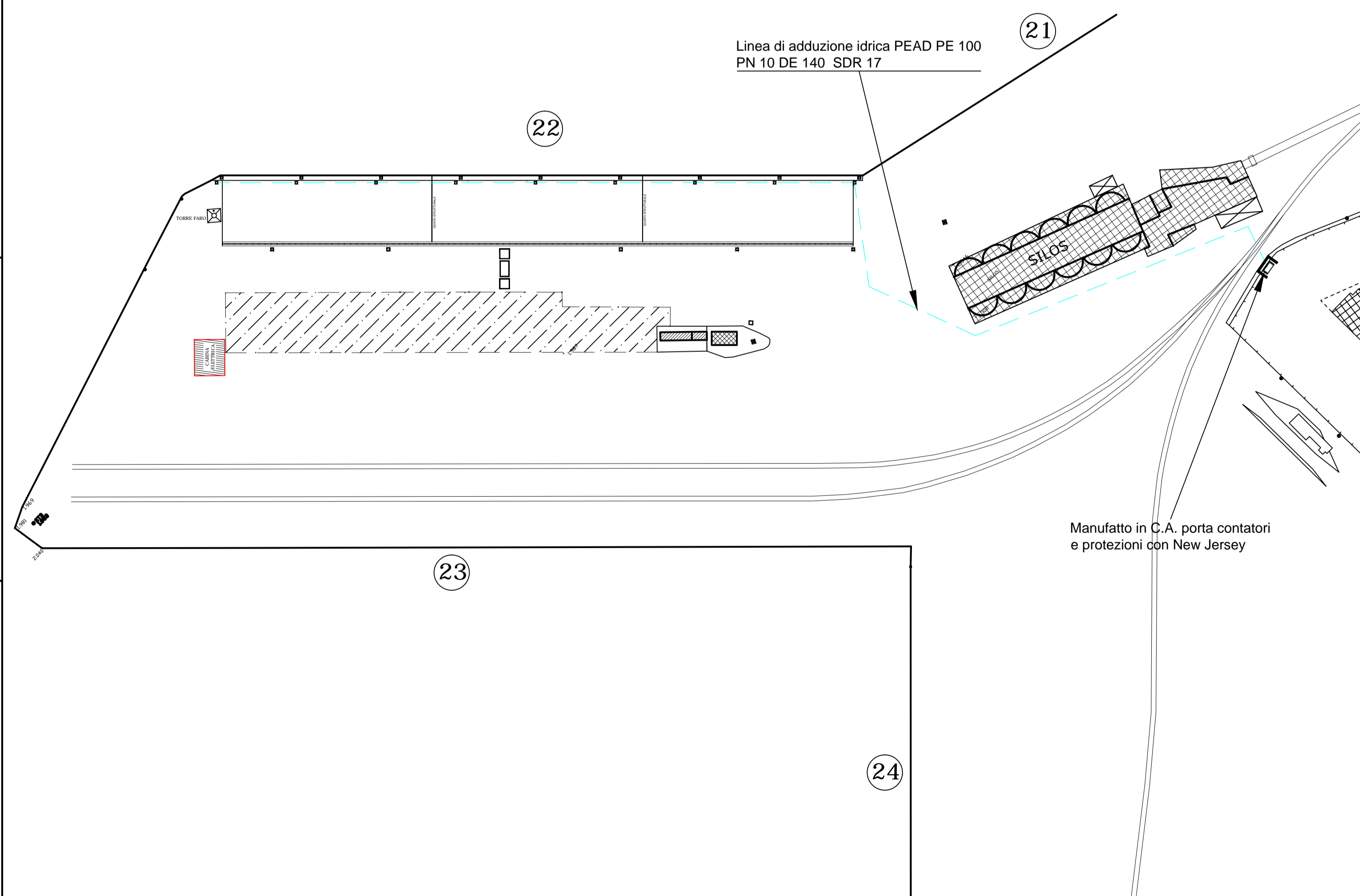
PARTICOLARE PRESA IDRICA DI TESTATA - Scala 1:20



SEZIONE TIPO - SCAVO PER LINEA IDRICA DI ADDUZIONE - Scala 1:20



PIANTA Scala 1:1000 - SCHEMA PLANIMETRICO - PERCORSO LINEA DI ADDUZIONE IDRICA DI BANCHINA

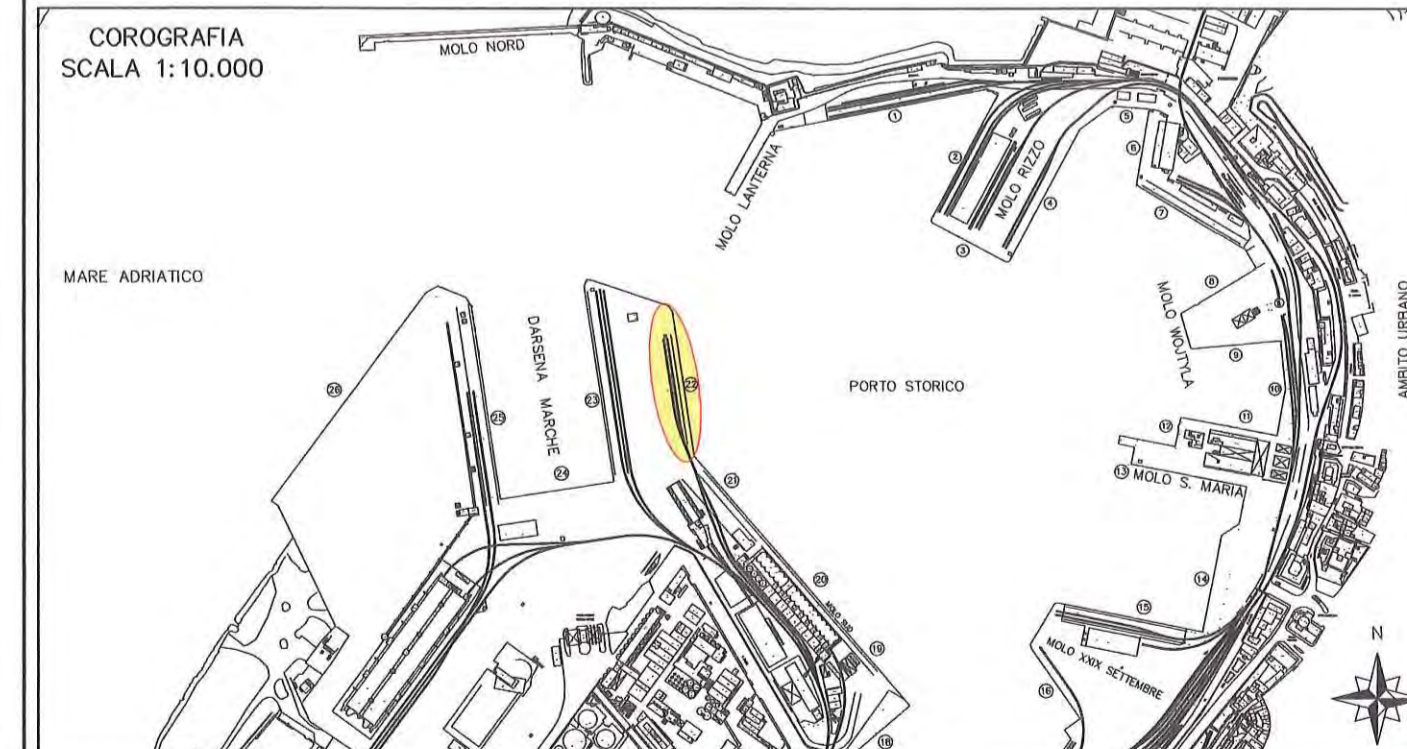


Linea di adduzione idrica PEAD PE 100
PN 10 DE 140 SDR 17

Manufatto in C.A. porta contatori
e protezioni con New Jersey

AP AUTORITA' PORTUALE DI ANCONA

PORTO DI ANCONA
Adeguamento strutturale della banchina d'ormeggio navale n. 22



PROGETTO ESECUTIVO - Rev.01

DOC. 1.03 LINEA DI ADDUZIONE IDRICA DI BANCHINA - Pianta, sezioni e particolari - SCALA: Varie

PROGETTAZIONE GENERALE
Dott. Ing. Maria Letizia Vecchiotti
Geom. Marco Brugiapaglia
Geom. Luca Sterlacchini

COORD. PER LA SICUREZZA IN FASE DI PROGETTAZIONE
Geom. Marco Brugiapaglia

STUDI GEOTECNICI PRELIMINARI
Prof. Giuseppe Scarpelli

COLLABORAZIONI
P. Ind. Stefano Santini
P. Ind. Giordano Numidi

PROGETTAZIONE GEOTECNICA E STRUTTURALE
Dott. Ing. Alessandro Balducci

RESPONSABILE UNICO DEL PROCEDIMENTO
Dott. Ing. Roberto Renzi

AP
PAR-002390-25_09_2015
Ancona, IT